

ESQUEMA UNIFILAR GERAL SEM ESCALA

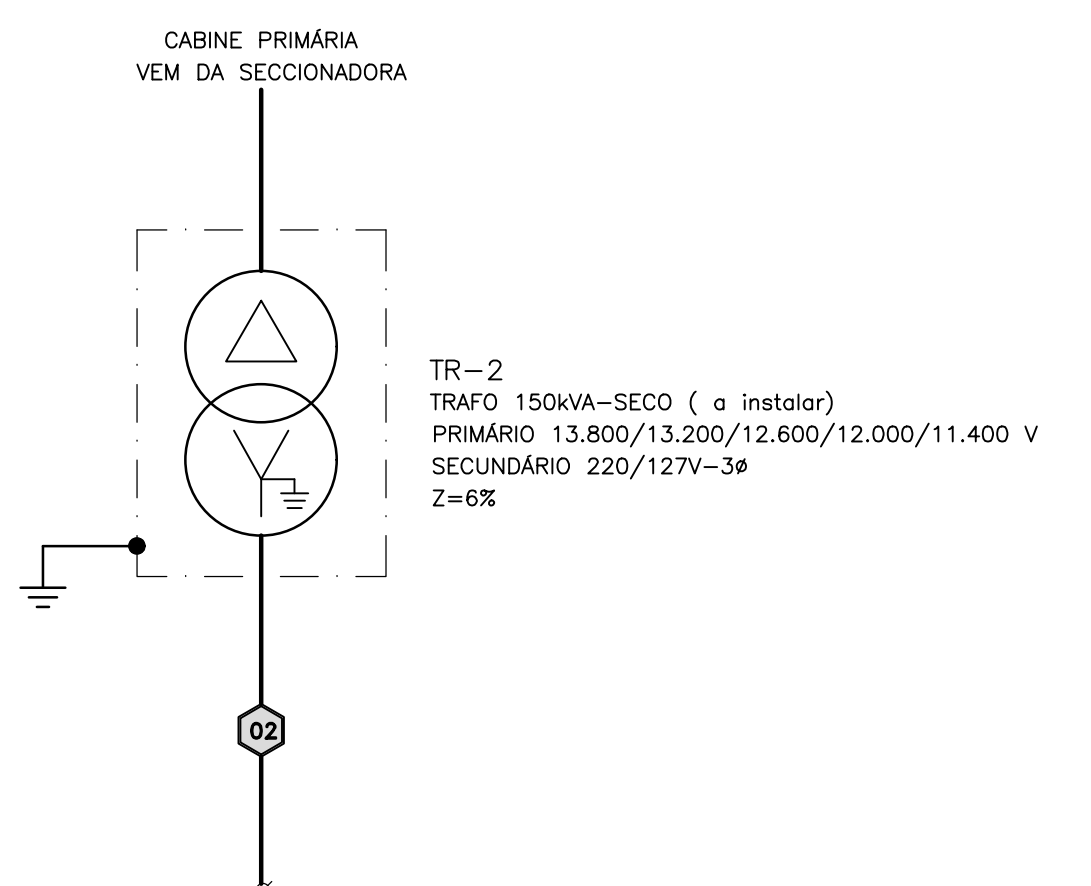


Tabela de Cargas

Quadro Geral de Baixa Tensão QGBT-1											
Nº de Circuito	Local	Quadro	Instalado (kW)	Demanda (kW)	Nº de fases	Tensão (V)	Corrente (A)	Condutores (mm²)	Proteção (kA)	Balanco de fase	
R	S	T									
1	Ateneo 2 - Superior	QD-1	3,1	3,1	3	220	14,2	6,0	32	1,8	1,8
2	Ateneo 2 - Terno	QD-2	41,9	41,9	3	220	109,8	70,0	150	14,0	14,0
3	Escalatorimento	QD-3	0,8	0,8	3	220	3,8	6,0	25	0,4	0,4
4	Teatro - Luz. cênica	QD-14	124,3	124,3	3	220	326,1	210,0	400	41,4	41,4
5	Teatro - 1º Pavimento	QD-18	9,3	9,3	3	220	42,4	18,0	60	3,1	3,1
6	Teatro - 2º Pavimento	QD-20	69,5	69,5	3	220	163,3	120,0	250	23,2	23,2
7	Platô	QD-21	5,1	5,1	3	220	23,2	18,0	40	2,8	2,8
8	Bombas de drenagem	QF-B1	9,9	9,9	3	220	34,3	18,0	60	4,4	4,4
9	Bombas de drenagem	QF-CR	3,9	3,9	3	220	14,2	6,0	32	1,8	1,8
Carga instalada e demanda			292,7	219,3							

Carga instalada e demanda 292,7 219,3

Alimentador: 220 V 50 Hz
Condutor: veja lista de cabos
Proteção: 32 A
Fator de reserva: 220 V 50 Hz
Fator de reserva: 220 V 50 Hz
Transformador: 225,2 kVA
Corrente: 990,5 A

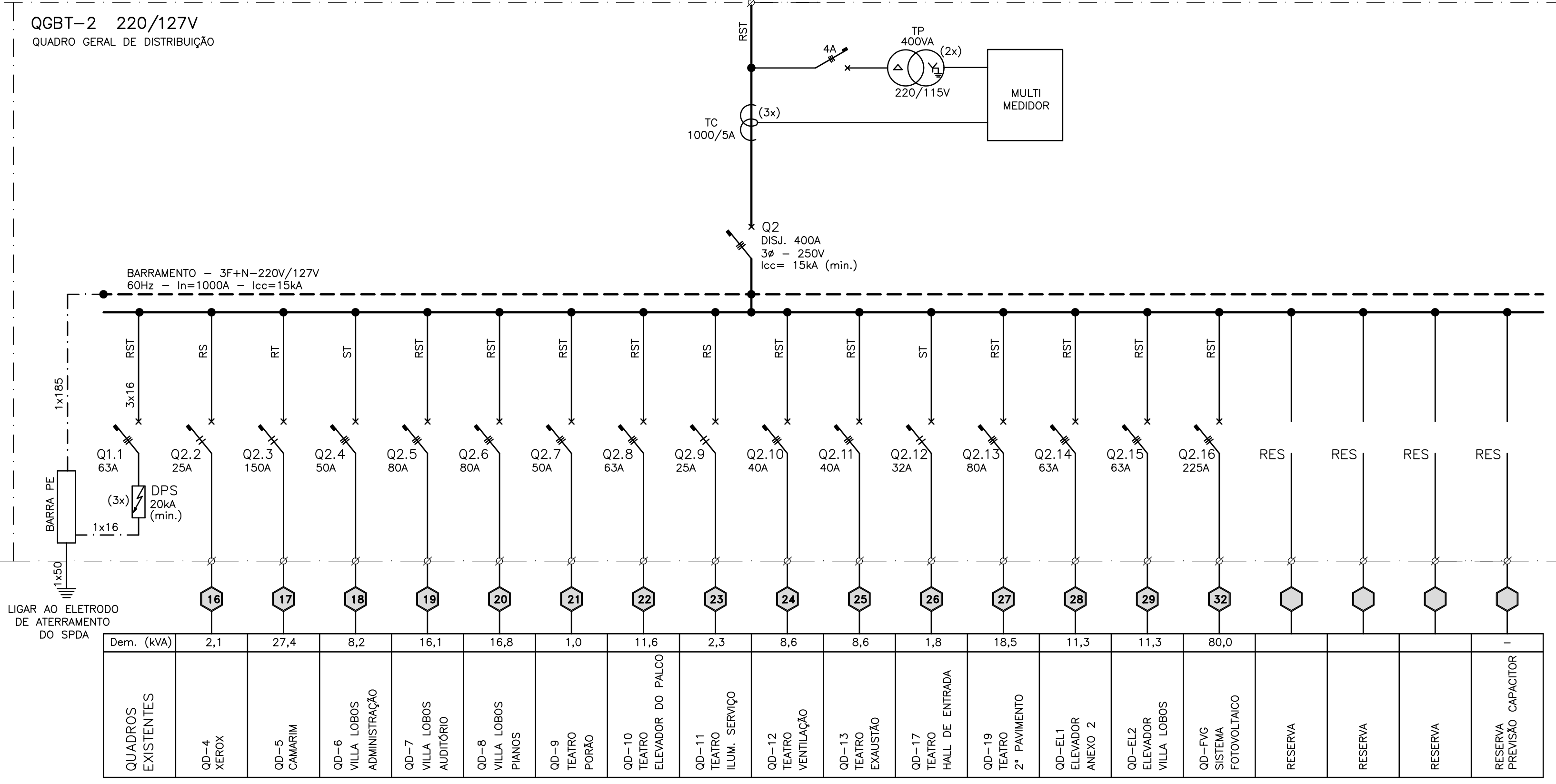
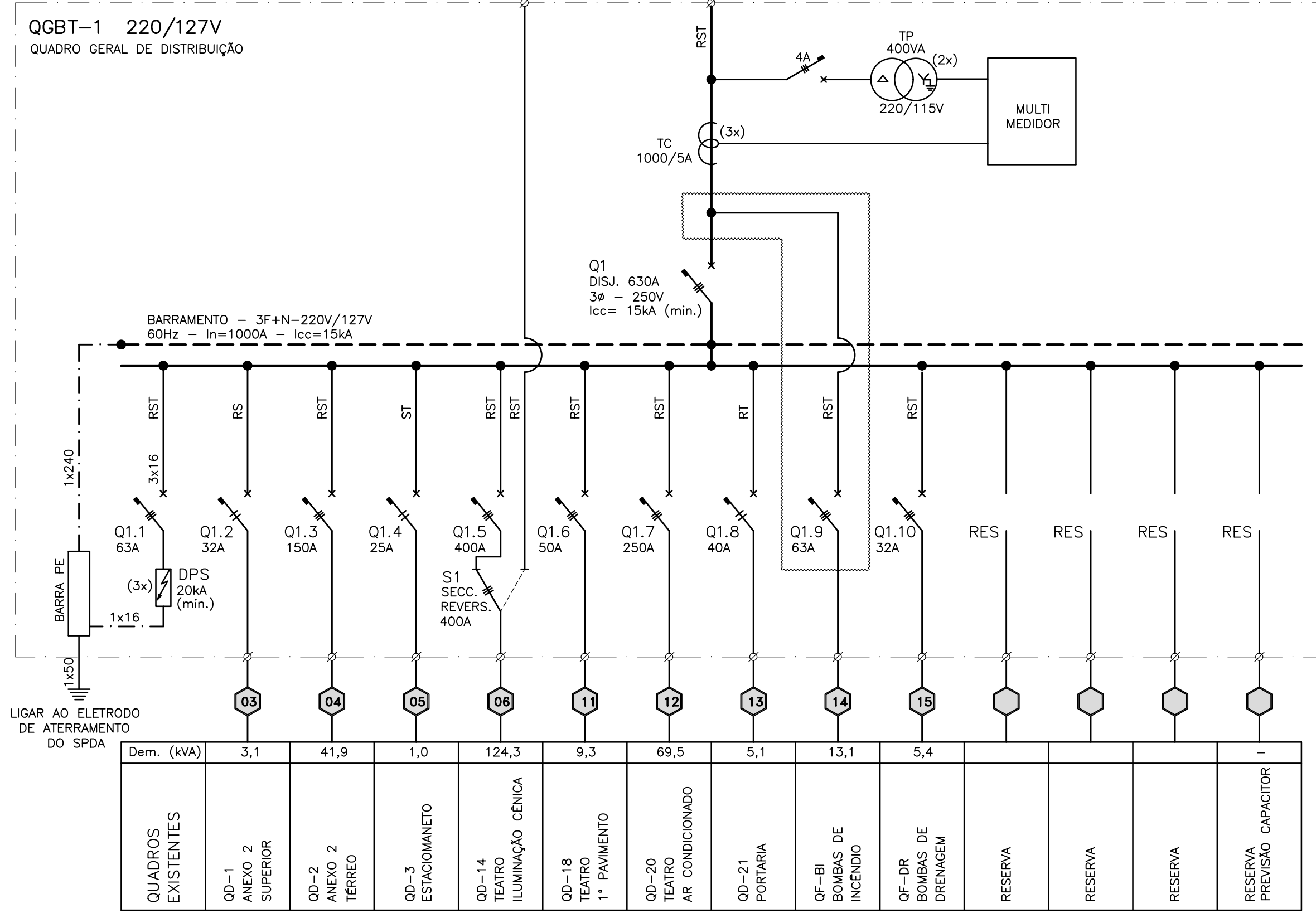
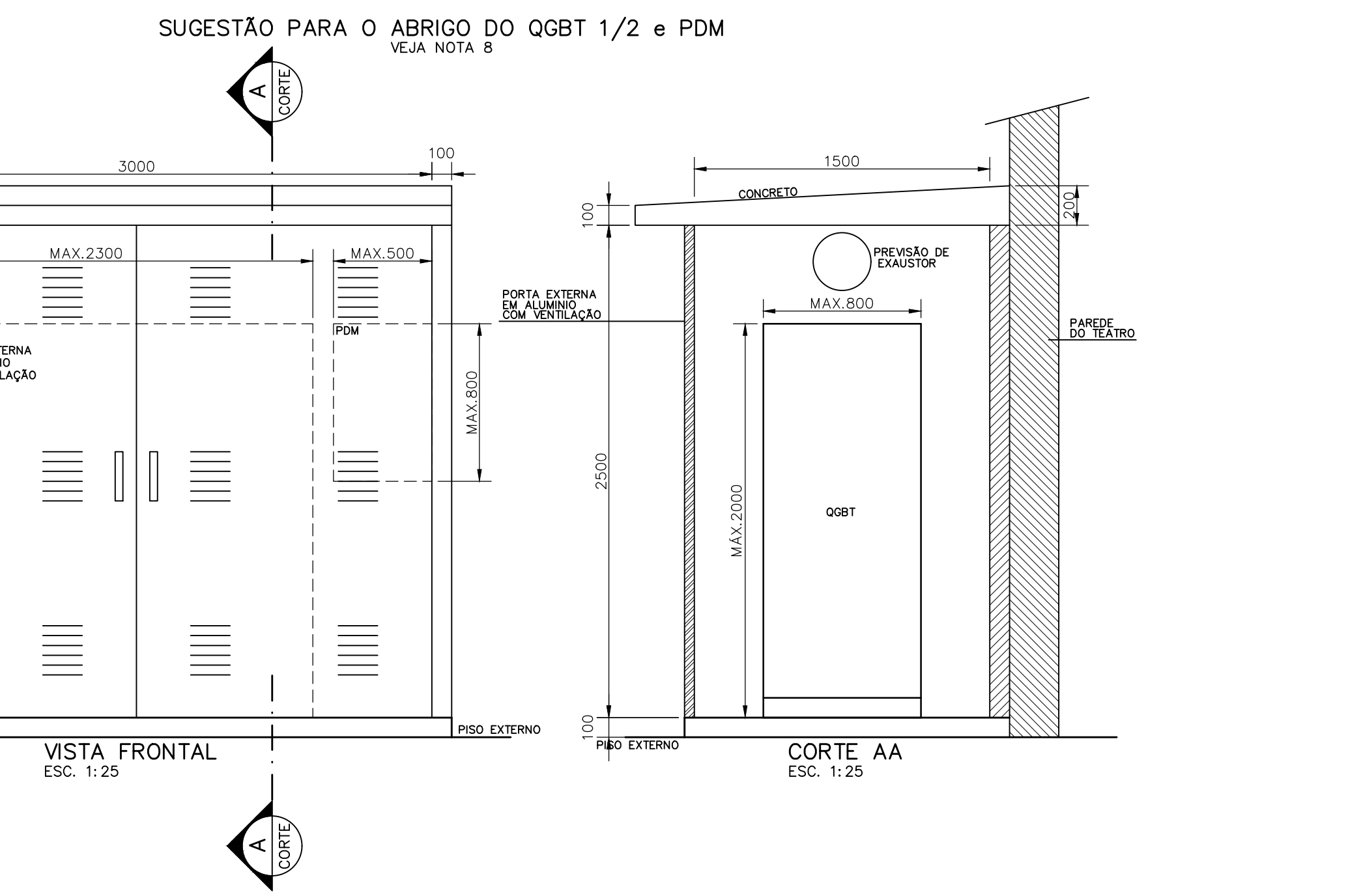


Tabela de Cargas

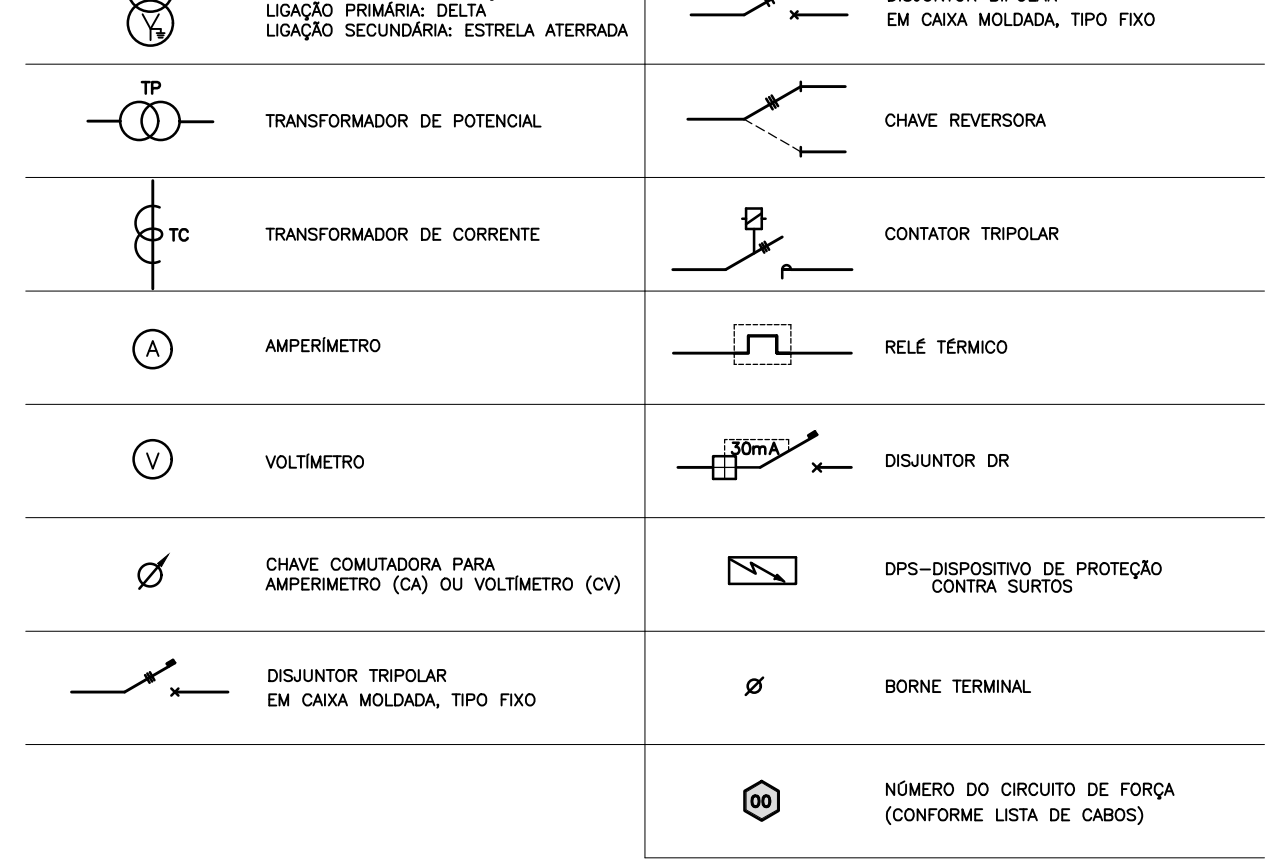
Quadro Geral de Baixa Tensão QGBT-2											
Nº de Circuito	Local	Quadro	Instalado (kW)	Demanda (kW)	Nº de fases	Tensão (V)	Corrente (A)	Condutores (mm²)	Proteção (kA)	Balanco de fase	
R	S	T									
16	Vila Lobos	QD-4	2,1	2,1	3	220	9,8	6,0	25	1,1	1,1
17	Ganham	QD-5	41,5	27,4	3	220	124,3	70,0	150	13,7	13,7
18	Vila Lobos - 1º	QD-6	16,1	8,2	3	220	72,4	18,0	60	2,7	2,7
19	Vila Lobos - 2º	QD-7	16,1	8,2	3	220	72,4	18,0	60	2,7	2,7
20	Vila Lobos - 3º	QD-8	16,1	8,2	3	220	72,4	18,0	60	2,7	2,7
21	Teatro - Palco	QD-9	6,9	6,9	3	220	30,9	18,0	60	3,8	3,8
22	Teatro - Elevador	QD-10	6,9	6,9	3	220	30,9	18,0	60	3,8	3,8
23	Teatro - Luz. Serviço	QD-11	2,3	2,3	3	220	10,5	10,0	60	1,2	1,2
24	Teatro - Ventilação	QD-12	6,8	6,8	3	220	30,9	18,0	60	2,9	2,9
25	Teatro - Escalador	QD-13	6,8	6,8	3	220	30,9	18,0	60	2,9	2,9
26	Teatro - 1º Pavimento	QD-14	1,8	1,8	3	220	8,1	6,0	32	0,9	0,9
27	Teatro - 2º Pavimento	QD-15	1,8	1,8	3	220	8,1	6,0	32	0,9	0,9
28	Elevador Anexo 2	QD-16	11,3	11,3	3	220	50,9	18,0	60	3,8	3,8
29	Elevador Vila Lobos	QD-17	11,3	11,3	3	220	50,9	18,0	60	3,8	3,8
30	Elevador Escalador	QD-18	11,3	11,3	3	220	50,9	18,0	60	3,8	3,8
Carga instalada e demanda			188,7	114,8							

Carga instalada e demanda 188,7 114,8

Alimentador: 220 V 50 Hz
Condutor: veja lista de cabos
Proteção: 40 A
Fator de reserva: 220 V 50 Hz
Fator de reserva: 220 V 50 Hz
Transformador: 150,8 kVA
Corrente: 322,6 A



SIMBOLOGIA



LISTA DE CIRCUITOS ALIMENTADORES

Nº de circ.	Tipos de condutores	Tensão (V)	Demanda (kW)	Corrente (A)	Nº de fases	Condutores (mm²)	Equipamento	Local	Grupo (m)	Maneira de instalar principal
01	PVC-WV	220/127	225,00	988,5	3	3x(3x120)	TR-001 QGBT1	quadro geral	10	enterrado PEAD DN110 enterrado
02	PVC-WV	220/127	192,00	789,8	3	3x(3x120)	TR-002 QGBT2	quadro geral	10	enterrado PEAD DN110 enterrado
03	PVC-WV	220/127	3,12	14,2	3	3x6	QD-01 QD-01	Ateneo 2	37	enterrado PEAD DN60 enterrado
04	PVC-WV	220/127	41,98	178,8	3	3x10	QD-02 QD-02	Ateneo 2	38	enterrado PEAD DN60 enterrado
05	PVC-WV	220/127	0,83	3,9	3	3x6	QD-03 QD-03	Escalador	138	enterrado PEAD DN60 enterrado
06	PVC-WV	220/127	124,26	326,1	3	3x(3x120)	QD-14 QD-14	Teatro - Luz. cênica	14	enterrado PEAD DN110 enterrado
07	PVC-WV	220/127	18,00	47,2	3	3x25	QD-18 QD-18	Teatro - 1º Pavimento	9	enterrado PEAD DN60 enterrado
08	PVC-WV	220/127	6,90	28,0	3	3x16	QD-19 QD-19	Teatro - 2º Pavimento	9	enterrado PEAD DN60 enterrado
09	PVC-WV	220/127	20,00	52,5	3	3x16	QD-10 QD-10	Escalador	38	enterrado PEAD DN60 enterrado
10	PVC-WV	220/127	91,00	238,8	3	3x16	QD-11 QD-11	Teatro - Luz. Serviço	4	enterrado PEAD DN60 enterrado
11	PVC-WV	220/127	9,31	24,4	3	3x10	QD-12 QD-12	Teatro - Ventilação	75	enterrado PEAD DN60 enterrado
12	PVC-WV	220/127	69,48	182,3	3	3x100	QD-20 QD-20	Teatro - Bombas de drenagem	82	enterrado PEAD DN60 enterrado
13	PVC-WV	220/127	5,11	23,2	3	3x16	QD-21 QD-21	Platô	89	enterrado PEAD DN60 enterrado
14	PVC-WV	220/127	13,07	34,3	3	3x16	QD-04 QD-04	Bombas de drenagem	71	enterrado PEAD DN60 enterrado
15	PVC-WV	220/127	5,42	14,2	3	3x6	QD-05 QD-05	Bombas de drenagem	61	enterrado PEAD DN60 enterrado
16	PVC-WV	220/127	2,11	9,8	3	3x6	QD-06 QD-06	Ateneo 2	60	enterrado PEAD DN60 enterrado
17	PVC-WV	220/127	27,38	124,5	3	3x10	QD-07 QD-07	Escalador	11	enterrado PEAD DN60 enterrado
18	PVC-WV	220/127	6,17	21,4	3	3x16	QD-08 QD-08	Vila Lobos	112	enterrado PEAD DN60 enterrado
19	PVC-WV	220/127	16,07	42,2	3	3x25	QD-09 QD-09	Vila Lobos	109	enterrado PEAD DN60 enterrado
20	PVC-WV	220/127	16,04	42,2	3	3x25	QD-10 QD-10	Vila Lobos	82	enterrado PEAD DN60 enterrado
21	PVC-WV	220/127	5,58	13,3	3	3x16	QD-11 QD-11	Teatro - Palco	17	enterrado PEAD DN60 enterrado
22	PVC-WV	220/127	11,58	35,3	3	3x16	QD-12 QD-12	Teatro - Palco	17	enterrado PEAD DN60 enterrado
23	PVC-WV	220/127	2,30	10,5	3	3x10	QD-13 QD-13	Teatro - Luz. Serviço	29	enterrado PEAD DN60 enterrado
24	PVC-WV	220/127	6,84	27,7	3	3x6	QD-14 QD-14	Teatro - Ventilação	80	enterrado PEAD DN60 enterrado
25	PVC-WV	220/127	6,84	27,7	3	3x6	QD-15 QD-15	Teatro - Ventilação	80	enterrado PEAD DN60 enterrado
26	PVC-WV	220/127	1,79	8,1	3	3x6	QD-16 QD-16	Teatro - 1º Pavimento	73	enterrado PEAD DN60 enterrado
27	PVC-WV	220/127	18,53	46,6	3	3x25	QD-17 QD-17	Teatro - 2º Pavimento	78	enterrado PEAD DN60 enterrado
28	PVC-WV	220/127	11,33	29,7	3	3x16	QD-18 QD-18	Teatro - 2º Pavimento	59	enterrado PEAD DN60 enterrado
29	PVC-WV	220/127	11,33	29,7	3	3x16	QD-19 QD-19	Teatro - 2º Pavimento	59	enterrado PEAD DN60 enterrado
30	PVC-WV	220/127	11,33	29,7	3	3x16	QD-20 QD-20	Teatro - 2º Pavimento	59	enterrado PEAD DN60 enterrado
31	PVC-WV	220/127	11,33	29,7	3	3x16	QD-21 QD-21	Teatro - 2º Pavimento	59	enterrado PEAD DN60 enterrado
32	PVC-WV	220/127	11,33	29,7	3	3x16	QD-22 QD-22	Teatro - 2º Pavimento	59	enterrado PEAD DN60 enterrado
33	PVC-WV	220/127	124,26	326,1	3	3x185	QD-01 QD-01	Teatro - Bombas de drenagem	2	enterrado PEAD DN110 enterrado
34	PVC-WV	220/127	24,80	61,1	3	3x25	QD-PV1 QD-PV1	Elevador Anexo 2	46	enterrado PEAD DN60 enterrado
35	PVC-WV	220/127	80,00	208,9	3	3x180	QD-PV2 QD-PV2	Elevador Anexo 2	47	enterrado PEAD DN110 enterrado

NOTAS - ELÉTRICA

- CONDUTORES DIMENSIONADOS EM mm².
- CONDUTORES PARA CIRCUITOS ALIMENTADORES DE QUADROS SERÃO DO TIPO CABOS UNIPOLARES, FLEXÍVEIS, COM ISOLAÇÃO DE PVC PARA N+T/PE, SEQUENDO A NBR 7248 E NBR 14138.
- ELETRÓTIPOS PARA INSTALAÇÃO EMBITUDA NO SOLO (TERRA), ORNADA DA ENTRADA DE ENERGIA, E PARA CIRCUITOS ALIMENTADORES DE QUADROS, SERÃO DO TIPO DUTOS CORRUGADOS DE PEAD, CONFORME NBR 15915.
- ELETRÓTIPOS PARA INSTALAÇÃO APARENTE SERÃO DE AÇO GALVANIZADO, CONFORME NBR 2558.
- CAXAS DE PASSAGEM DE PARDE OU NO FORRO, QUANDO INTERNAS A EDIFICAÇÃO, SERÃO DE AÇO, COM TAMPA PARAFUSADA. DIMENSÕES CONFORME PROJETO.
- CAXAS DE PASSAGEM DE PARDE, QUANDO EXTERNAS A EDIFICAÇÃO, SERÃO DE LIGA DE ALUMÍNIO FUNDIDO, COM TAMPA PARAFUSADA, PRÓPRIAS PARA EMBITA, A PROVA DE TEMPO. DIMENSÕES CONFORME PROJETO.
- CAXAS DE PASSAGEM DE PISO SERÃO EM CONCRETO, COM TAMPA DE FUNDIDO. DIMENSÕES CONFORME PROJETO.
- AS DIMENSÕES DO ABRIGO DO QGBT E QDM DEVEM SER OBTIDAS NA OBRA, CONFORME DIMENSÕES DE FABRICAÇÃO DOS RESPECTIVOS QUADROS.
- VEJA ESPECIFICAÇÕES TÉCNICAS EM ANEXO.

2	31/10/22	P.D.A.	ALTERAÇÃO DA LIGAÇÃO
1	21/10/22	P.D.A.	PROJETO EXECUTIVO
REV.	DATA	RESP.	DISCRIMINAÇÃO
			DO QF-BI

pdaprire
 pdaprire consultoria e projetos ltda.
 Rua de Aracaju, 208, 10, 910, V. Mariana, São Paulo, SP, 04123-030
 Fone: (011) 5068.2250/99184.4376, e-mail: pdaprire@pdaprire.com.br

CLIENTE:
 TAPERA - ARQ. E PATRIMÔNIO CULTURAL
 TÍTULO:
 CONSERVATORIO MUSICAL DE TATUI - UN.1
 LOCAL:
 RUA SÃO BENTO, 415, CENTRO, TATUI, SP
 ASSUNTO:
 ESQUEMA UNIFILAR GERAL
 TABELAS DE CARGAS DOS QUADROS
 DETALHES GERAIS, LISTA DE ALIMENTADORES

DISCIPLINA: ELÉTRICA PROJETO Nº: 22.755 ARQUIVO Nº: 22755-E02-UN1.DWG
 RESP. TÉCN: P.D.A. INDICADAS ESCALA: 22.755 FOLHA Nº: 04/14
 DESENHO: DATA: SET/22 REV. Nº: 2